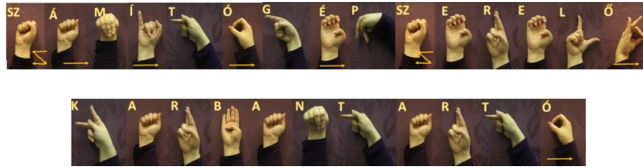




## Számítógép-szerelő,- karbantartó (34 523 02)



**Végzettség típusa:** szakképesítés

**Évfolyamok száma:** 4

**Tagozat:** nappali

**Korhatár:** be nem töltött 23. életév

**Előírt végzettség:** alapfokú iskolai végzettség

**Képzés jellemzői:** Új Országos Képzési Jegyzék (OKJ) szerinti képzés, a hallássérültekre adaptált új kerettanterv szerint folyik az oktatás

**Munkaterület leírása:**

Műszaki segítséget nyújt a felhasználók részére közvetlenül vagy telefonon, e-mailben vagy más elektronikus eszköz segítségével, többek között szoftverrel, hardverrel, számítógépes periféria berendezésekkel, hálózatokkal és internettel kapcsolatos problémákat diagnosztizál és old meg, illetve iránymutatást és támogatást nyújt a különféle rendszerek üzembe helyezését, telepítését és karbantartását illetően.

**Elsajátítandó képességek:**

- számítógép hardverének, perifériáinak és adatátviteli hálózat eszközeinek telepítésére, karbantartására, tesztelésére, hibák elhárítására
- számítógépek, adatátviteli berendezések és számítógépes perifériák karbantartására, hibakeresésére, tesztelésére és javítására
- számítógépes hardveregységek összeszerelésére és beállítására
- számítógépes kábelek szerelésére és javítására
- otthoni- és kisvállalati hálózatok telepítésére, tesztelésére, hibák elhárítására

**Elmélet:** 40%

**Gyakorlat:**60%

**Nyári gyakorlat:** van (kötelező összefüggő szakmai gyakorlat első évfolyamot követően 70 óra, második évfolyamot követően 105 óra harmadik évfolyamot követően 105 óra)

**Szintvizsga:** van

**Szóbeli vizsga:** van

**Írásbeli vizsga:** nincs

**Gyakorlati vizsga:** van

**Záró dolgozat:** nincs

**Modulok száma és megnevezése:**

- 10815-16 Információtechnológiai alapok
- 10833-16 Hálózati alapok
- 10834-16 Számítógépes hibaelhárítás
- 11498-12 Foglalkoztatás I. (érettségire épülő képzések esetén)
- 11499-12 Foglalkoztatás II.



## Számítógépes műszaki rajzoló (31 481 01)

### Szakképesítés megnevezése:

Számítógépes műszaki rajzoló

**Azonosító száma:** 31 481 01

**Végzettség típusa:** részszakképesítés

**Évfolyamok száma:** 2

**Tagozat:** nappali

**Korhatár:** be nem töltött 25. életév

**Előírt végzettség:** alapfokú iskolai végzettség

### Képzés jellemzői:

Új Országos Képzési Jegyzék (OKJ) szerinti

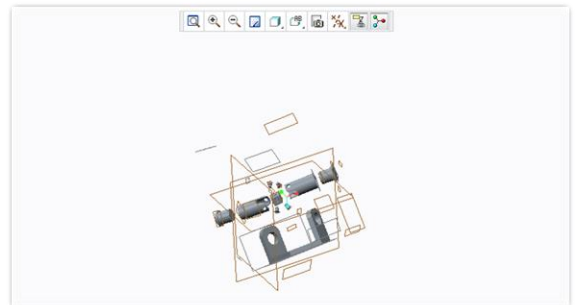
képzés, a hallássérültekre adaptált új kerettanterv szerint folyik az oktatás

### Munkaterület leírása:

- Számítógépet kezel, szoftvereket használ.
- Üzemelteti a számítógépet, alkalmazza a számítástechnikai ismereteit
- Műszaki ismereteket alkalmaz.
- CAD feladatokat végez

### Elsajátítandó képességek:

- számítógépet kezelni, üzemeltetni
- alkatrészrajzot, összeállítási rajzot értelmezni
- az alkalmazott CAD szoftvert üzemeltetni
- 2D műszaki rajzot készíteni CAD szoftverrel
- 3D alkatrészmodellt készíteni parametrikus CAD környezetben
- 3D összeállítási rajzot készíteni CAD szoftverrel



**Elmélet:** 40%

**Gyakorlat:** 60%

**Nyári gyakorlat:** van (kötelező összefüggő szakmai gyakorlat első évfolyamot követően 70 óra)

**Szintvizsga:** nincs

**Szóbeli vizsga:** van

**Írásbeli vizsga:** nincs

**Gyakorlati vizsga:** van

**Záró dolgozat:** van

### Modulok száma és megnevezése:

- 11996-16 Információstechnológiai alapok
- 10820-16 CAD alapok

**Kapcsolódó szakképesítés:** 54 481 01 CAD-CAM informatikus



## Bőrtárgy készítő (31 542 01)



**Szakképesítés megnevezése:** Bőrtárgy készítő

**Azonosító száma:** 31 542 01

**Végzettség típusa:** részsakképesítés

**Évfolyamok száma:** 2

**Tagozat:** nappali Korhatár: be nem töltött 25. életév

**Előírt végzettség:** alapfokú iskolai végzettség

**Képzés jellemzői:** Új Országos Képzési Jegyzék (OKJ) szerinti képzés, a hallássérültekre adaptált új kerettanterv szerint folyik az oktatás

### Munkaterület leírása:

Bőrből és műbőrből, textilanyagból használati tárgyakat, ruházati kiegészítőket készít

### Elsajátítandó képességek:

- anyagszükségletet számolni
- anyagokat előkészíteni
- alkatrészeket szabni □ előkészítő műveleteket végezni
- kiválasztani, beállítani, kezelni a termékek gyártásához, javításához alkalmazott gépeket, berendezéseket, szerszámokat
- betartani a munka-, tűz- és környezetvédelmi előírásokat
- kiállítani a számlát



**Elmélet:** 30%

**Gyakorlat:** 70%

**Nyári gyakorlat:** van (kötelező összefüggő szakmai gyakorlat első évfolyamot követően 70 óra)

**Szintvizsga:** nincs

**Szóbeli vizsga:** van

**Írásbeli vizsga:** nincs

**Gyakorlati vizsga:** van

**Záró dolgozat:** nincs

### Modulok száma és megnevezése:

- 10256-12 Bőripari anyagok jellemzői, szabás és előkészítő műveletek
- 10258-12 Bőrtárgy készítése

**Kapcsolódó szakképesítés:** 34 542 01 Bórdíszműves